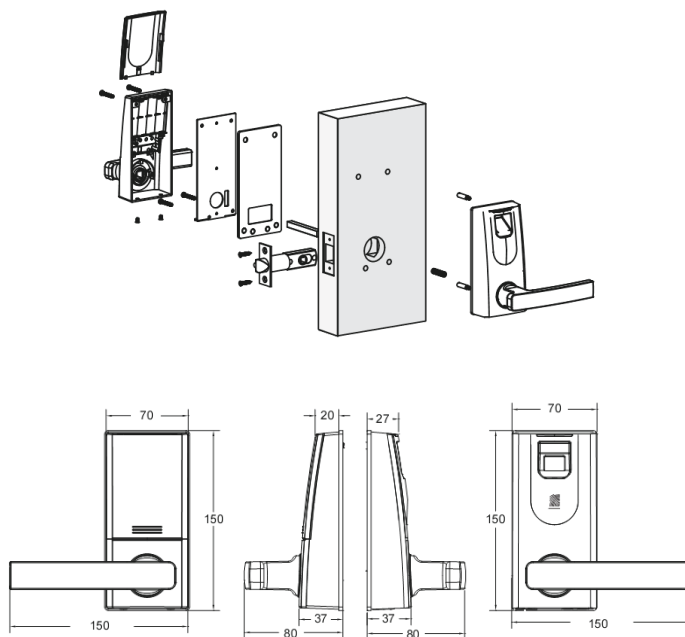


TOUCH PASS

verrou biometrique TP 100



épuré - simple - autonome - 100 utilisateurs



DESIGNATION	DESCRIPTION
Panneau avant	70x150x37
Panneau arrière	70x150x37
Materiau	Alliage de zinc
Batterie	DC6V (1.5V*4)
Couleur	Mat argent
Epaisseur de porte	35mm ~ 50mm
Enroleur	optique
Nb utilisateurs	100 empreintes
Méthode enregistrement	Empreinte (2 fois)
Mémoire	néant
FRR	0.001%
FAR	0.0001%
Vitesse d'identification	<1 sec
Identification	Empreinte
Temperature d'utilisation	-20° ~60°C
Communication	USB, TCP/IP (en option)
Lecteur de carte	RFID (en option)



Pour commander :

Couleur argent, code article : 400 101

Couleur Champagne, code article : 400 102

Prix unitaire HT : **290,00 €**

TVA 19,60% : 56,84 €

Prix unitaire TTC : 346 84 €

OPTION

Lecteur de carte RFID, code article : 400 103

Prix unitaire HT : **65,00 €**

TVA 19,60% : 12,74 €

Prix unitaire TTC : 77,74 €



16 Boulevard Charles de Gaulle

BP 50393 - 44819 SAINT HERBLAIN CEDEX

Tel: 33 (0)2 40 12 08 74 Fax: 33 (0)2 51 72 26 18

508 440 153 RCS Nantes FR 30508440153